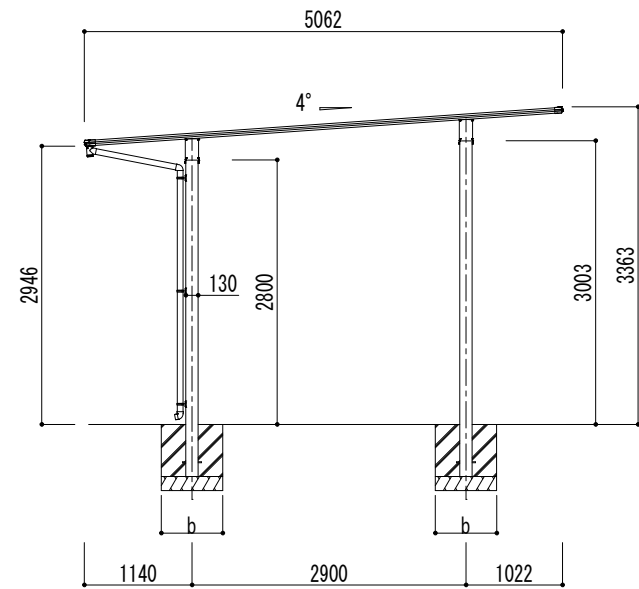
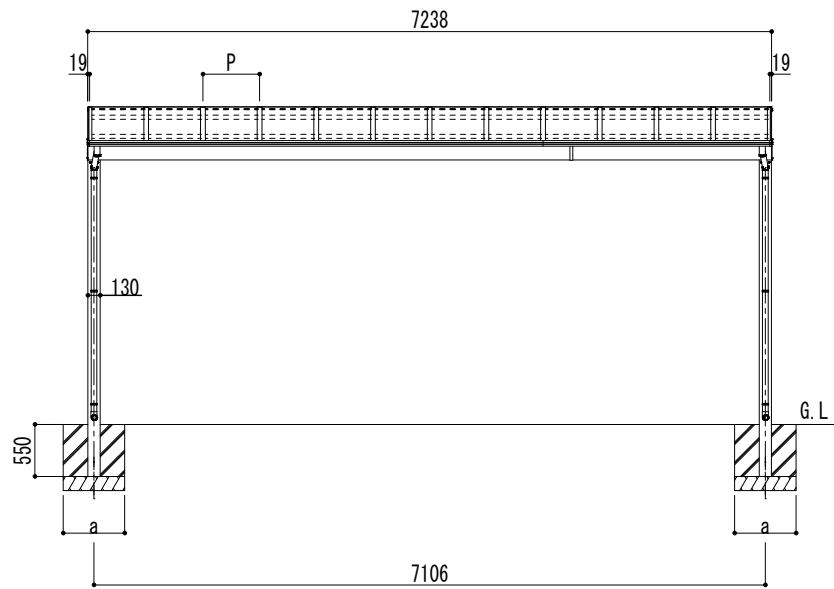
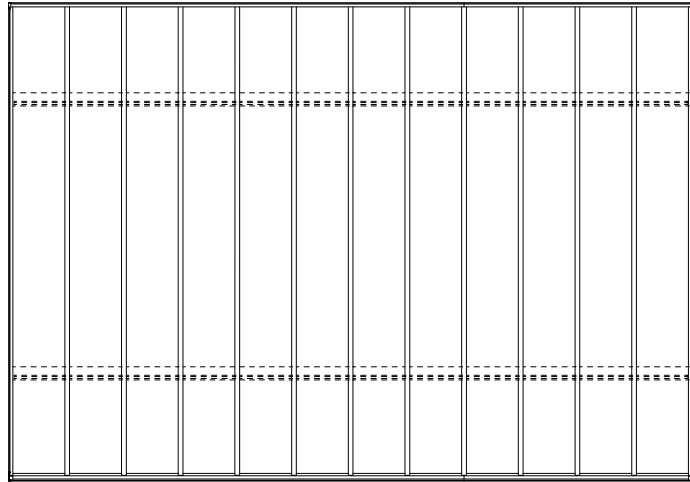


■基礎寸法表

間口呼称	奥行呼称	独立基礎			土間コンクリート考慮基礎		
		地耐力 (kN/m ²)			地耐力 (kN/m ²)		
		30	50	100	30	50	100
		a・b	a・b	a・b	a・b	a・b	a・b
72	50	1100	1000	700	700	700	700



変更記号	設計監理	殿	工事名	アーバンルーフⅡ	照査	担当	作図	尺度	御受領印	図番
	施工		殿	図面名						

Daisen (株)大仙

